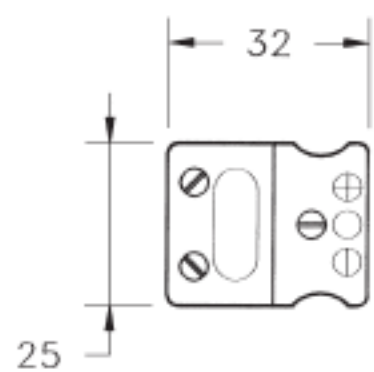
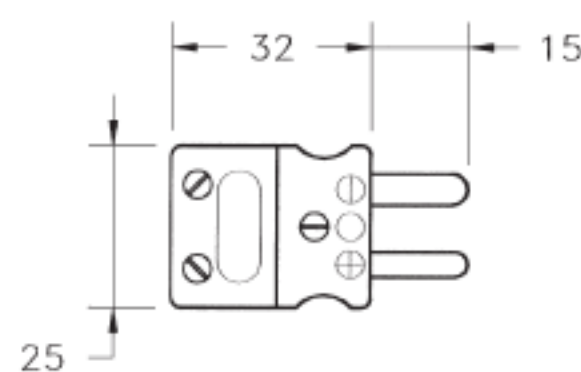


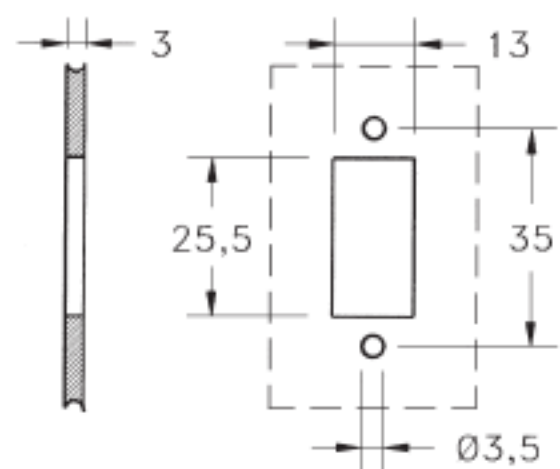
Femmina  
Female



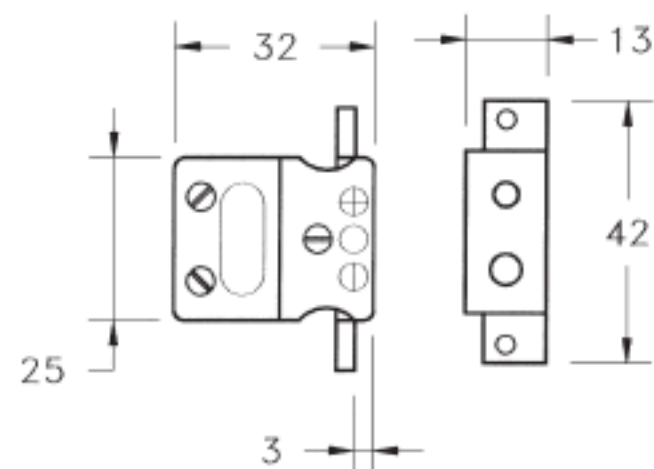
Maschio  
Male



Foratura pannello  
Panel cut-out

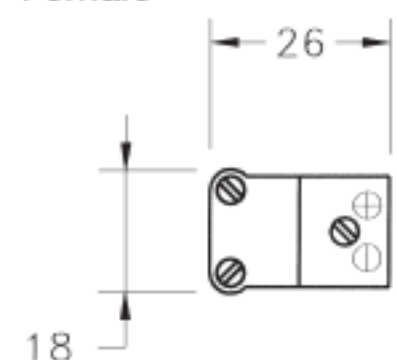


Femmina da pannello  
Female panel

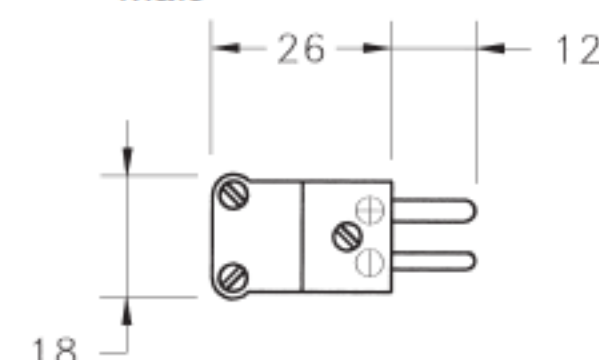


**Forma standard / Standard form**

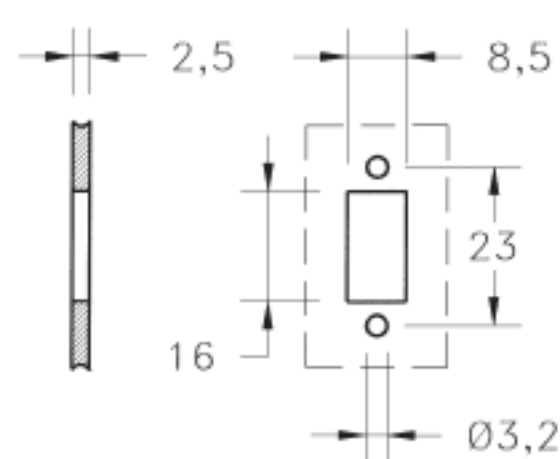
Femmina  
Female



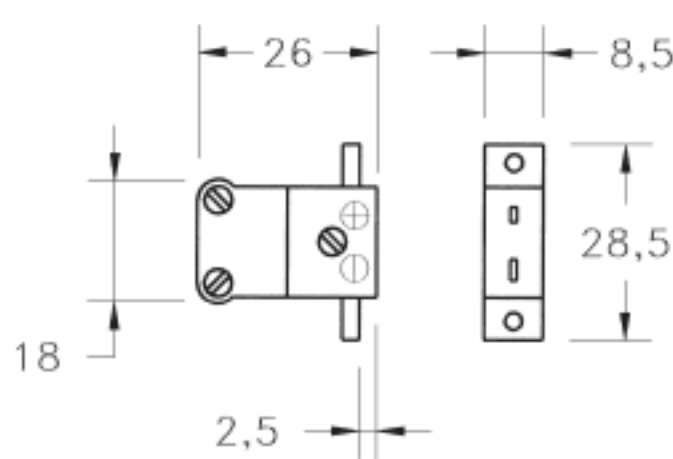
Maschio  
Male



Foratura pannello  
Panel cut-out



Femmina da pannello  
Female panel



**Forma mignon / Mignon form**

**Caratteristiche tecniche**

- Temperatura di funzionamento: Max. 200°C (disponibile anche la versione fino a 300°C)
- Colorazione: Conforme alle norme ISA

**Technical Features**

- Operating temperature: Max 200°C (available the type up to 300°C)
- Colour coding: According to ISA standard

Connettori con contatti compensati per termocoppie realizzati in Nylon caricato vetro permettono collegamenti facili e sicuri prevenendo l'inserimento di errori dovuti all'interposizione di metalli diversi nei circuiti con termocoppie

Le diverse dimensioni dei poli negativo e positivo eliminano le possibilità di eventuali inversioni di polarità nelle connessioni.

Disponibili in due formati (Standard e Mignon).

Connectors with compensated contacts for thermocouples realized in glass filled nylon permit easy and safe connections preventing errors due to the interposition of different metals in the TC circuits.

The different dimensions of the negative and positive pins avoid the possibility of polarity inversion during the connections.

Available in two dimensions (standard and mignon).

**Tabella codifica**      **Ordering code**

<p><b>CALIBRATION</b>                  J = For TC J                  K = For TC K                  T = For TC T                  R = For TC R/S                  E = For TC E                  N = For TC N                  U = For TC B or for resistance thermometers</p>		<p><b>CALIBRAZIONE</b>                  J = Per TC J                  K = Per TC K                  T = Per TC T                  R = Per TC R/S                  E = Per TC E                  N = Per TC N                  U = Per TC B o per termoresistenze</p>		<p><b>TEMPERATURA MASSIMA</b>                  A = Max 200°C                  B = Max 300°C</p>		<p><b>MAXIMUM TEMPERATURE</b>                  A = Max 200°C                  B = Max 300°C</p>	
<p><b>FORM</b>                  M = Mignon                  S = standard</p>		<p><b>FORMA</b>                  M = Forma Mignon                  S = Forma Standard</p>		<p><b>TIPO CONTATTI</b>                  H = Contatti vuoti                  P = Contatti pieni</p>		<p><b>TYPE OF CONTACTS</b>                  H = Hollow pins                  P = Solid pins</p>	
<p><b>TYPE</b>                  F = Female                  M = Male                  P = Pannel female</p>		<p><b>TIPO</b>                  F = Femmina volante                  M = Maschio volante                  P = Femmina da pannello</p>		<p><b>NUMERO CONTATTI</b>                  2 = A 2-contatti (+/-)                  3 = A 3-contatti (+/-/Terra)</p>		<p><b>NUMBER OF CONTACTS</b>                  2 = 2-contacts (+/-)                  3 = 3-contacts (+ / - / ground)</p>	